

FERTIGUNGSFORMULAR FÜR GEHRUNGSSCHNITTE

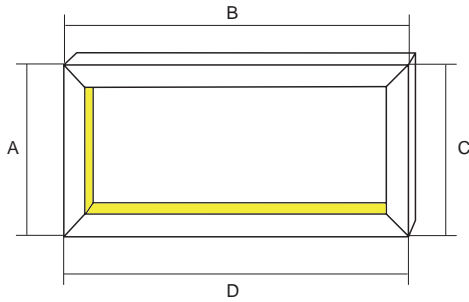
Andere Einspeisungsvarianten, Gehrungsschnitte und individuelle Konfigurationen sind realisierbar. Sprechen Sie uns an.

Profil

Profil-Nr. / Kommission / Einbauort _____

Anlage zu Bestell-Nr./Kom. / Auftragsdatum _____

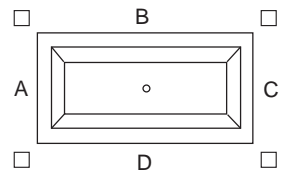
Lichtaustritt nach Innen (vertikale Gehrung Innen)



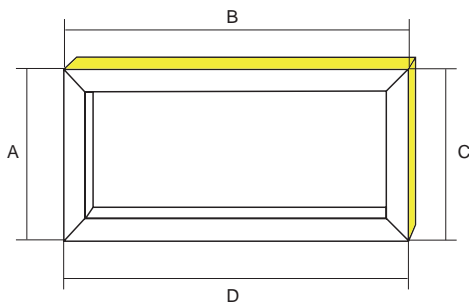
Länge (mm)

A _____
 B _____
 C _____
 D _____

Einspeisung



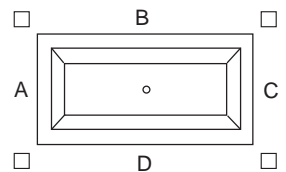
Lichtaustritt nach Außen (vertikale Gehrung Außen)



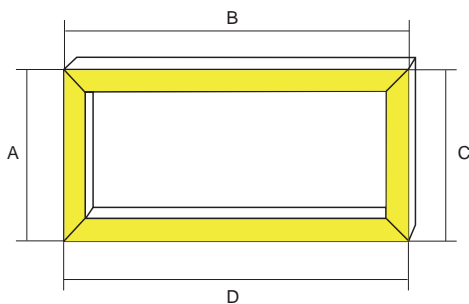
Länge (mm)

A _____
 B _____
 C _____
 D _____

Einspeisung



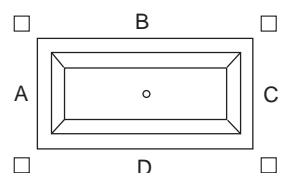
Lichtaustritt nach Vorne (horizontale Gehrung)



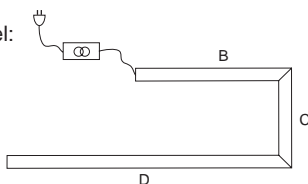
Länge (mm)

A _____
 B _____
 C _____
 D _____

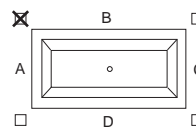
Einspeisung



Bestellbeispiel:



A _____
 B 700 mm
 C 500 mm
 D 1200 mm



Aufpreis
 je Ecke 18,00 €
 VK ohne MwSt.

Anmerkungen: _____
